

ЗАТВЕРДЖУЮ:

Директор  
ТОВ «ПРОМАТ УКРАЇНА»

В.П. Буря

„ 2 / 2017р.

**РЕГЛАМЕНТ РОБІТ З ВОГНЕЗАХИСТУ**  
кабельні проходки «Формула КП»Дата надання чинності 24.05.2017

Підготовлено:

нач. нормативно-проектного відділу

A handwritten signature in blue ink, appearing to be "S.M. Krichenko".

С.М. Криченко

## Зміст

1. Назва, призначення та галузь застосування.....	5
2.Характеристики матеріалу .....	6
3. Розрахунок витрат матеріалу .....	7
4. Порядок застосування матеріалу .....	8
4.1. Підготовчі роботи .....	8
4.2. Монтаж проходки .....	8
4.3 Захист від впливу шкідливих факторів .....	9
5. Контроль якості .....	10
6. Порядок утримання .....	11
7. Заміна .....	11
8. Умови транспортування і зберігання .....	11
9. Охорона праці і техніка безпеки .....	12
10. Охорона навколишнього природного середовища.....	13
Лист реєстрації змін .....	14

## Нормативні посилання

1. НАПБ Б.01.014-2007 «Правила пожежної безпеки при експлуатації атомних станцій».
2. ДБН В.1.1-7-2002 «Пожежна безпека об'єктів будівництва».
3. ДСТУ Б В.1.1-4-98 «Захист від пожежі. Будівельні конструкції. Методи випробувань на вогнестійкість. Загальні вимоги»
4. ДСТУ-Н Б В.1.1-29:2010 «Захист від пожежі. Вогнезахисне оброблення будівельних конструкцій. Загальні вимоги та методи контролювання».
5. ДСТУ Б А.3.2-7:2009 «Роботи фарбувальні. Вимоги безпеки».
6. ДСТУ EN 340-2001 «Одяг спеціальний захисний. Загальні вимоги».
7. ДСТУ 7239:2011 «ССБП. Засоби індивідуального захисту. Загальні вимоги».
8. ДБН А.3.2-2-2009 «Охорона праці і промислова безпека у будівництві. Основні положення».
9. ДСанПіН 2.2.7.029-99 «Гігієнічні вимоги щодо поводження з промисловими відходами та визначення їх класу небезпеки для здоров'я населення».

Цей Регламент є довідковим документом зі статусом стандарту підприємства і призначений для використання фахівцями під час проектування вогнезахисту, виконанні робіт та утримання вогнезахисту.

Всі відхилення від вимог цього Регламенту без узгодження з ТОВ «ПРОМАТ УКРАЇНА» не дозволяються.

**ТОВ «ПРОМАТ УКРАЇНА» не несе відповідальності за наслідки, які пов'язані і виникли внаслідок порушень вимог цього Регламенту.**

## **1. Назва, призначення та галузь застосування**

Кабельна проходка - виріб протипожежного призначення, який виготовляється на будівельних об'єктах в процесі монтажу електричних кабельних ліній, трубопроводів, повітропроводів, облаштування вогнеперешкоджаючих поясів, тощо, і забезпечує запобігання поширенню полум'я в місцях проходу комунікацій крізь протипожежні перешкоди (стіни, перегородки, перекриття) та забезпечує їм нормовану межу вогнестійкості.

Кабельна проходка (див. мал.1) включає в себе комунікації (кабельні вироби, труби, короби, лотки, повітропроводи тощо) та виконується шляхом заповнення отвору в місці проходу комунікацій крізь протипожежну перешкоду вогнезахисною речовиною «Формула КП» з подальшим фарбуванням кабелів на відстань не менше 500 мм з кожного боку проходки вогнезахисною речовиною «ФЕНИКС<sup>®</sup> SE» (комунікації з негорючих складових не обробляються).

Вогнезахисні речовини «Формула КП» (далі - речовина) та «ФЕНИКС<sup>®</sup> SE» виробляються ТОВ «Етекс» (Р.Ф.), представник виробника в Україні ТОВ «ПРОМАТ УКРАЇНА», м. Київ.

## **2. Характеристики матеріалу**

Вогнезахисна речовина «Формула КП» поставляється у вигляді сухої суміші сірого кольору.

«Насипна» щільність в сухому стані, кг/м <sup>3</sup>		350-450
Межа міцності на стиск в сухому стані, не більше, МПа		1
Коефіцієнт теплопровідності із вмістом вологи 3% (за 20 °С), Вт / м · К		0,09
Час схоплювання розчину, хв.		25 - 37
Межа вогнестійкості за товщини:	150 мм	EI 60
	300 мм	EI 180
Діапазон температур під час нанесення речовини, °С		от +5 до +40
Діапазон температур під час експлуатації, °С		от -40 до +50
Умови експлуатації *		У1, У2, ХЛ1 - ХЛ3, В1, В2, Т1, Т2, УХЛ1- УХЛ4, ОМ1
Термін експлуатації проходки ** (не менше ніж), років		10

\* Для умов УХЛ4, за відсутності агресивних чинників навколишнього середовища, застосування покривних матеріалів не потрібно. Для інших випадків необхідно застосування покривних матеріалів згідно із п.4.3 Регламенту.

\*\* Термін служби покриття залежить від умов експлуатації, впливу сонячної радіації, атмосферних опадів, перепадів температур, агресивних чинників, а також застосовуваного покривного матеріалу. При цьому термін служби проходки збігається з терміном служби конструкції (протипожежної перешкоди), в якій змонтована проходка.

Вогнезахисна речовина «ФЕНИКС® СЕ» описана в Регламенті робіт на цю речовину.

### 3. Розрахунок витрат

Під час розрахунку витрат визначається кількість закладного матеріалу «Формула КП» для закладення отвору в протипожежній перешкоді, а також кількість вогнезахисної речовини «ФЕНИКС® СЕ» для покриття комунікацій.

Розрахунок матеріалу «Формула КП» проводять наступним чином:

1. За габаритними розмірами визначається обсяг отвору в протипожежній перешкоді (в м<sup>3</sup>), крізь який проходять кабелі:

$$V_{\text{отвору}} = A \times B \times H,$$

де – розміри отвору в м: А – товщина, В – ширина, Н – висота;

2. Визначається загальний обсяг всіх кабелів, коробів та інших конструкції, що проходять крізь отвір:

$$V_{\text{загальна}} = V_{\text{кабелів}} + V_{\text{констр}} ,$$

3 Визначаємо необхідний обсяг готового розчину:

$$V_{\text{розч}} = V_{\text{отвору}} - V_{\text{заг}} ,$$

4 Кількість сухої суміші визначають за умов, коли для приготування 10 л розчину (0,01 м<sup>3</sup>) потрібно 5,5 кг сухої суміші і 6 л води.

Розрахунок витрати вогнезахисної речовини «ФЕНИКС<sup>®</sup> СЕ» для покриття оболонок комунікацій визначається за формулою:

$$N = \rho \times S \times d ,$$

де:

$\rho = 1,35 \text{ кг}/(\text{м}^2 \cdot \text{мм})$  – маса 1 м<sup>2</sup> покриття товщиною 1 мм;

$S$  – площа обробки (м<sup>2</sup>);

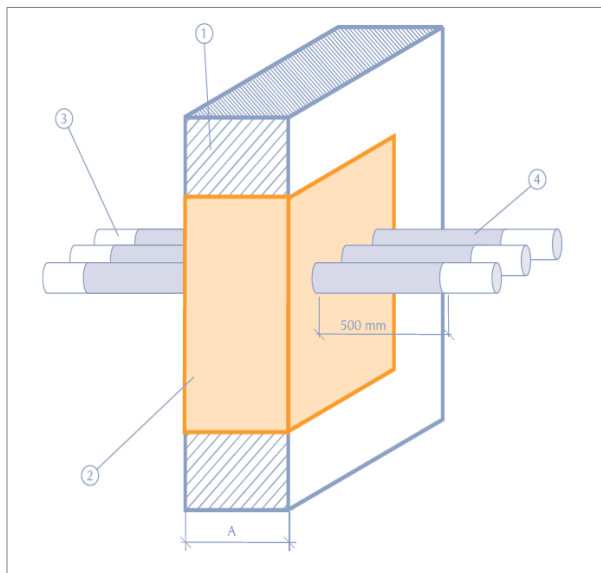
$d = 0,75 \text{ (мм)}$  – товщина вогнезахисного покриття «ФЕНИКС<sup>®</sup> СЕ».

## 4. Порядок застосування речовини

### 4.1. Підготовчі роботи

- 4.1.1. Поверхні отвору очищаються від пилу і звожуються.
- 4.1.2. Приготування розчину здійснюється на місці застосування.
- 4.1.3. Розчин готується в обсязі, необхідному для його використання протягом 0,25 години.
- 4.1.4. Речовину змішують з водою в змішувальній ємності вручну або за допомогою міксеру в співвідношенні сухої речовини «Формула КП» до води 1 / 1,2-1,3 по масі. Час перемішування до отримання однорідної маси - 5-7 хв.
- 4.1.5. Для приготування великої кількості розчину допускається використання стандартних розчинозмішувачів або штукатурних машин.

### 4.2. Монтаж проходки



- А- глибина отвору;  
1.Стіна, перекриття (бетон, цегла);  
2.Вогнезахисна речовина «Формула КП»;  
3.Електричні кабелі;  
4.Вогнезахисна речовина «ФЕНИКС®» СЕ;

**Мал. 1. Ескіз кабельної проходки, виконаної вогнезахисною речовиною «Формула КП»**

4.2.1. Свіжий розчин вручну закладається в отвір шарами в кілька сантиметрів завтовшки з подальшим їх ущільненням. За необхідності застосовується опалубка. Опалубка виготовляється з листового матеріалу, наприклад: фанери, ДСП, щільного пінополістиролу і т. п. Листовий матеріал, перед монтажем, рекомендується захистити поліетиленовою плівкою. Час схоплювання розчини: початок - 25 хв., кінець - 37 хв.

4.2.2. Для забезпечення межі вогнестійкості EI 60 загальна товщина проходки становить 150 мм, а для межі вогнестійкості EI 180 - 300 мм.

4.2.3. Закладення проходки розчином повинно проводитись за температури навколишнього середовища від +5°C до +40°C та вологості повітря не більше 80%.

4.2.4. Швидкість повного висихання заповнюючого матеріалу залежить від розмірів проходки і умов навколишнього середовища.

4.2.5. Оболонки кабелів покриваються на відстані не менше 0,5 м від проходки вогнезахисною речовиною «ФЕНИКС® SE».

Нанесення речовини «ФЕНИКС® SE» виконується відповідно до Регламенту робіт на цю речовину.

### **4.3 Захист від впливу шкідливих факторів**

Під час експлуатації проходки за умов УХЛ4 - використання захисних засобів не потрібне.

Під час експлуатації за умов впливу сонячного випромінювання, атмосферних опадів, під час розміщення проходки за умов впливу агресивних середовищ, поверхня закладного матеріалу і кабелів, покритих вогнезахисною речовиною, перекривається стандартними покривними лакофарбовими матеріалами промислового призначення.



Нанесення покривних матеріалів проводиться після повного висихання закладного матеріалу, відповідно до інструкції щодо застосування даного покривного матеріалу.

Вибір покривних матеріалів здійснюється відповідно заданої області експлуатації покриття.

Для зменшення витрати покривних матеріалів поверхню проходки в отворі рекомендується попередньо обробити проникаючою водо-дисперсною ґрунтовкою будь-якого виробника для штукатурок або бетонів. В якості такої ґрунтовки можливо застосовувати речовину «ФЕНИКС® КОНТАКТ», який попередньо розводиться водою у співвідношенні 1: 2.

Під час експлуатації в умовах атомних станцій, в місцях, де пред'являються вимоги до дезактивації конструкцій, проходку необхідно покрити спеціальними захисними матеріалами (лаками, емалями), наприклад: ЕП-5285, ЕП-574, ЕПП-71, або іншими, призначеними для даних умов експлуатації.

## **5. Контроль якості**

Згідно із ДСТУ-Н Б В.1.1-29: 2010 зовнішнім оглядом визначається - правильно виконане закладення повинно утворювати суцільну поверхню. Якщо в процесі висихання закладний шар розтріскується - це свідчить про те, що зачинення закладного матеріалу або його нанесення виконувалися з порушеннями п.4 цього Регламенту.

## **6. Порядок утримання**

Проходку необхідно експлуатувати відповідно умовам, визначеним цим Регламентом. Стан проходки контролюється організацією, яка експлуатує об'єкт не рідше 1 разу на рік. Проходка, яка не має дефектів закладення і покриття кабелю під час дотримання умов експлуатації, зберігає свої вогнезахисні властивості.

У разі будь-яких ушкоджень заповнюючого матеріалу, необхідно відремонтувати пошкоджені ділянки свіжоприготовленим розчином речовини.

За необхідності монтування додаткових комунікацій у виготовлену проходку, закладний матеріал «Формула КП» може бути демонтований підручними засобами. Отвори, що залишилися після прокладки додаткових комунікацій, закладаються свіжовиготовленим розчином матеріалу згідно п.4 цього Регламенту.

### **7. Заміна**

Заміна проходки здійснюється за значних порушень її цілісності, якщо ці порушення неможливо усунути ремонтом. Заміна проходки здійснюється відповідно до розділу 4 цього Регламенту.

### **8. Умови транспортування та зберігання**

Вогнезахисна речовина «Формула КП» упаковується в багат шарові паперові, поліетиленові або поліпропіленові мішки.

Транспортування вогнезахисної речовини повинно проводитись в критих транспортних засобах.

Речовина повинна зберігатися в закритих складських приміщеннях за температури навколишнього середовища від  $-40^{\circ}\text{C}$  до  $+50^{\circ}\text{C}$  та вологості повітря не більше 70%.

Гарантійний термін зберігання - 12 місяців з дня виготовлення.

### **9. Охорона праці і техніка безпеки**

Вогнезахисна речовина «Формула КП» пожежо- та вибухобезпечна.

Речовина відноситься до III-го класу небезпеки.

Гранично допустима концентрація у повітрі робочої зони -  $2 \text{ мг/м}^3$ .

Особи, пов'язані із застосуванням речовини, повинні бути забезпечені спеціальним одягом та засобами індивідуального захисту згідно із ДСТУ EN 340-2001 та ДСТУ 7239: 2011.

Безпека праці - відповідно до вимог ДБН А.3.2-2-2009.

До роботи допускаються особи, які пройшли спеціальний інструктаж і здали техмінімум.

Під час роботи з монтажу проходки і обслуговування устаткування, механізмів і пристосувань слід виконувати вимоги інструкцій і вказівок з техніки безпеки для даного обладнання.

Забороняється проводити роботи за відсутності постійного зв'язку (зоровий, світловий, звуковий) між операторами.

За умов потрапляння речовини «ФЕНИКС® SE» на шкіру, необхідно видалити її з поверхні шкіряного покриву спочатку за допомогою м'яких серветок, а потім обробити теплою водою з милом. Після видалення матеріалу з шкіряних покривів, їх необхідно змастити маззю на основі ланоліну або вазеліну. У разі потрапляння вогнезахисного матеріалу в очі, слід негайно промити їх водою і за необхідності звернутися за медичною допомогою.

#### **10. Охорона навколишнього природного середовища**

Закладний матеріал на основі вогнезахисної речовини «Формула КП» стабільний. Міграція в повітря шкідливих хімічних речовин відсутня. Інтенсивність запаху не перевищує гігієнічний норматив.

Не допускається потрапляння речовини до каналізації і в проточну воду. Утилізація виконується відповідно до вимог ДСанПіН 2.2.7.029-99.

**Підготував:**  
начальник нормативно -  
проектного відділу



**С.М. Криченко**

**Лист реєстрації змін**

Змін. №	Номера листів (сторінок)				Дата зміни	Підпис
	Змінених	Замінених	Нових	Анульованих		